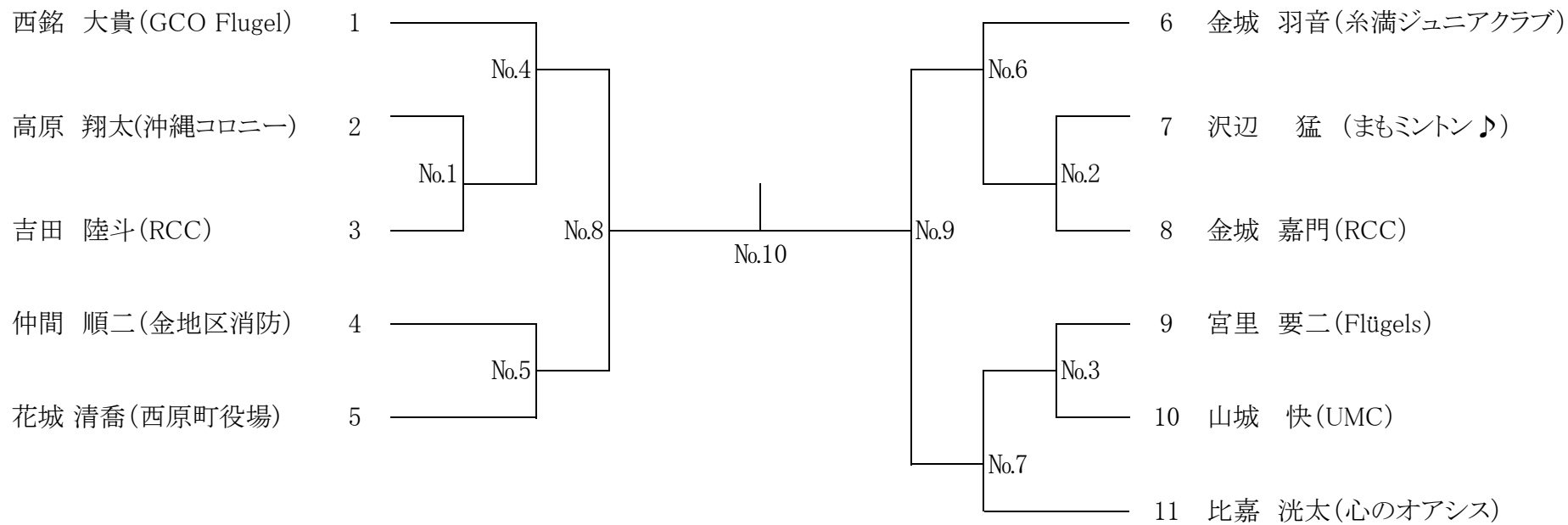
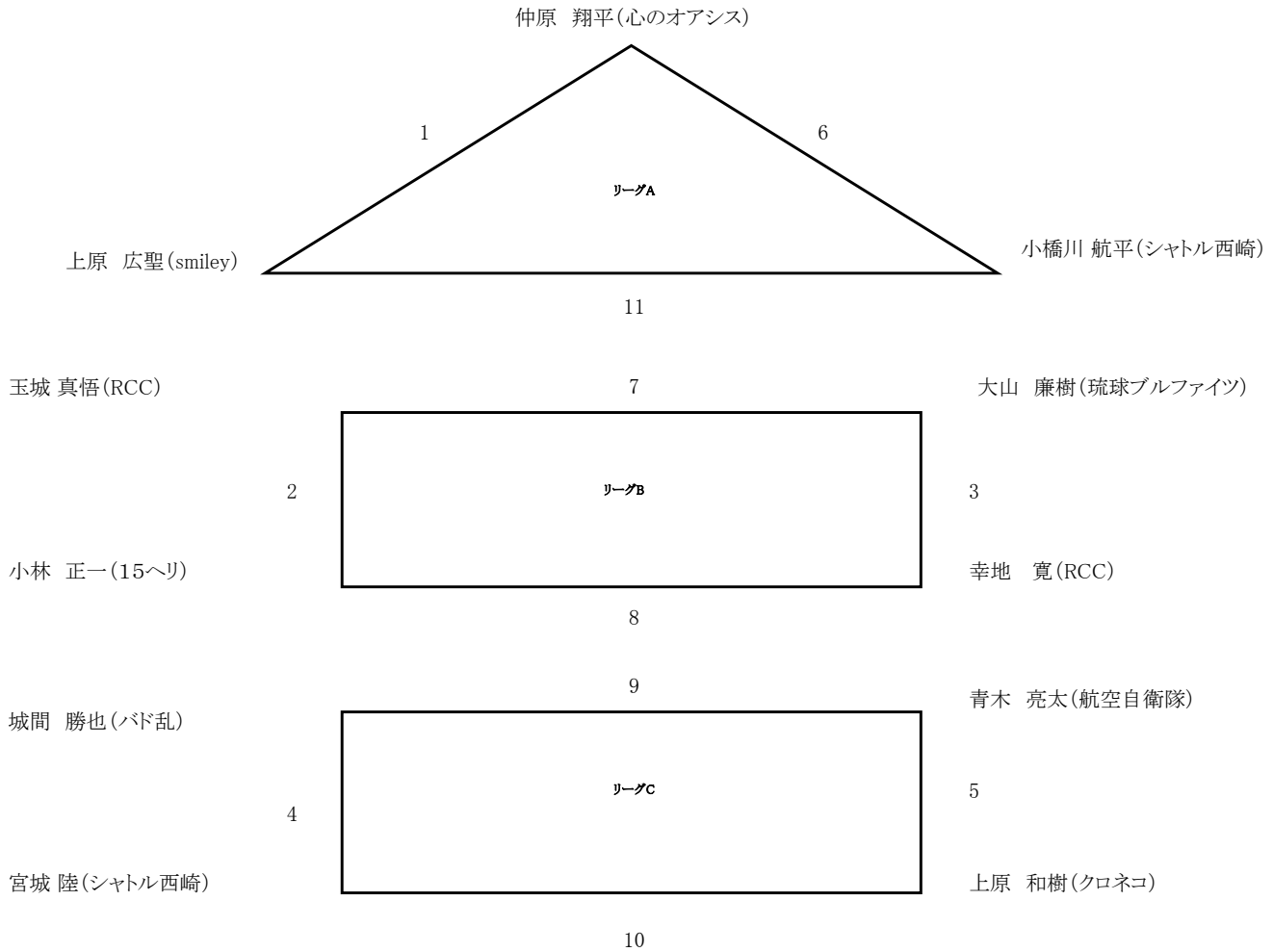


第74回沖縄県実業団バドミントン選手権大会  
男子Aクラスシングルス 令和6年7月13日 真和志高校体育館



第74回沖縄県実業団バドミントン選手権大会  
男子Bクラスシングルス 令和6年7月13日 真和志高校体育館

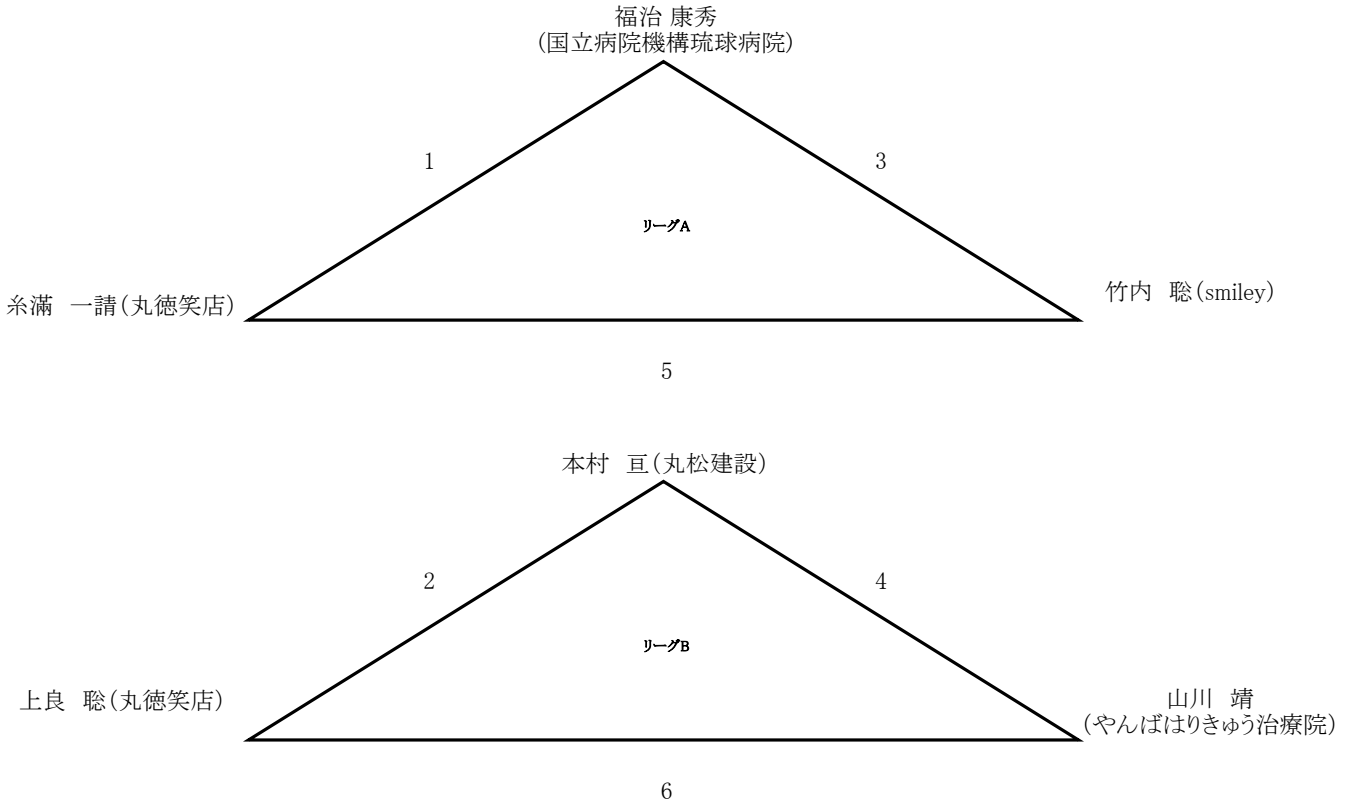


試合番号

結果詳細

No.1	仲原 翔平(心のオアシス)					上原 広聖(smiley)
No.2	玉城 真悟(RCC)					小林 正一(15へり)
No.3	大山 廉樹(琉球ブルファイツ)					幸地 寛(RCC)
No.4	城間 勝也(バド乱)					宮城 陸(シャトル西崎)
No.5	青木 亮太(航空自衛隊)					上原 和樹(クロネコ)
No.6	仲原 翔平(心のオアシス)					小橋川 航平(シャトル西崎)
No.7	玉城 真悟(RCC)					大山 廉樹(琉球ブルファイツ)
No.8	小林 正一(15へり)					幸地 寛(RCC)
No.9	城間 勝也(バド乱)					青木 亮太(航空自衛隊)
No.10	宮城 陸(シャトル西崎)					上原 和樹(クロネコ)
No.11	上原 広聖(smiley)					小橋川 航平(シャトル西崎)
No.12 準決勝	リーグBの1位					リーグCの1位
No.13 決勝	リーグAの1位					No.12 準決勝の勝者

第74回沖縄県実業団バドミントン選手権大会  
男子Cクラスシングルス 令和6年7月13日 真和志高校体育館



試合番号

結果詳細

No.1	福治 康秀 (国立病院機構琉球病院)					糸満 一請(丸徳笑店)
No.2	本村 亘(丸松建設)					上良 聡(丸徳笑店)
No.3	福治 康秀 (国立病院機構琉球病院)					竹内 聡(smiley)
No.4	本村 亘(丸松建設)					山川 靖 (やんばはりきゅう治療院)
No.5	糸満 一請(丸徳笑店)					竹内 聡(smiley)
No.6	上良 聡(丸徳笑店)					山川 靖 (やんばはりきゅう治療院)
No.7	決勝	リーグAの1位				リーグBの1位