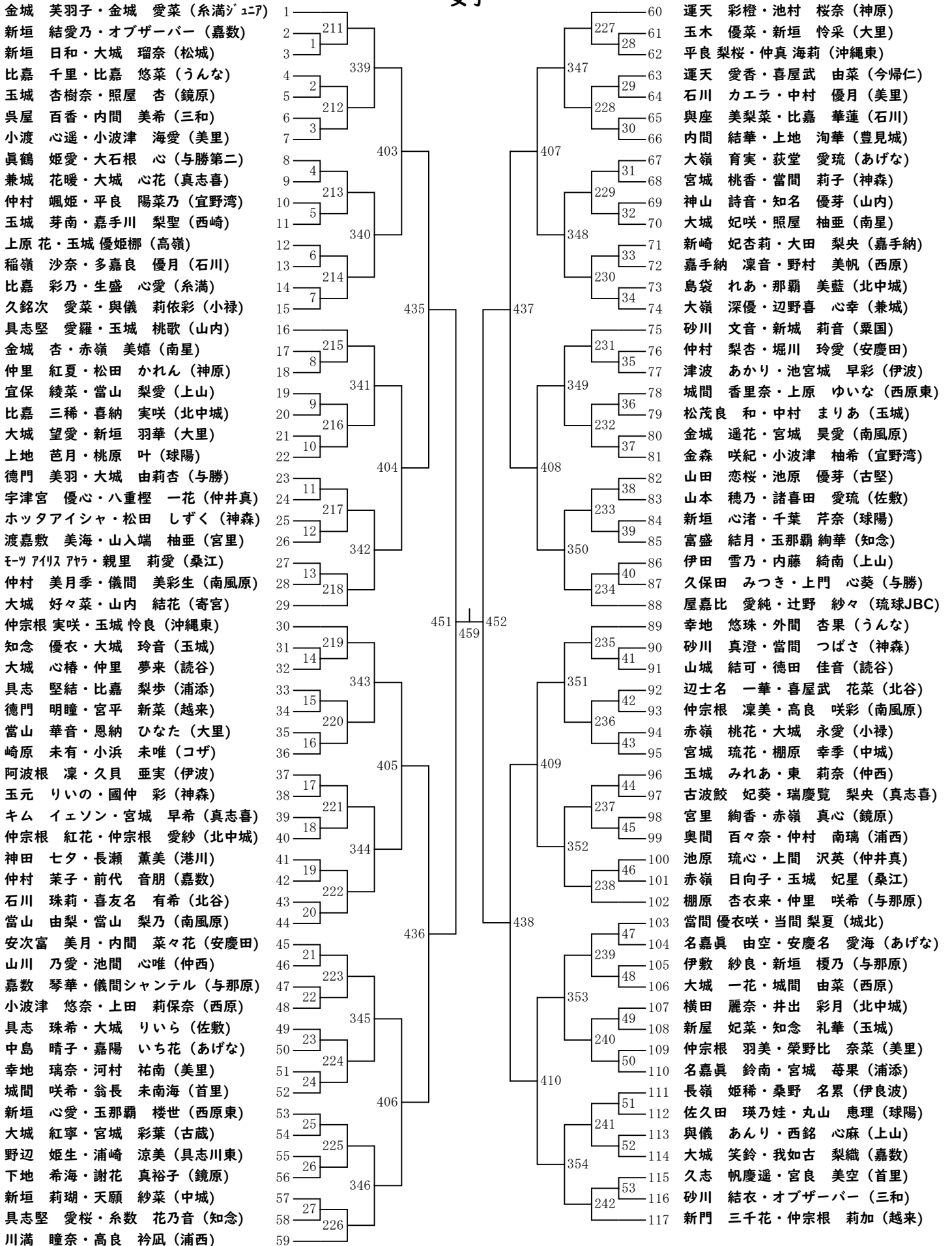


第47回沖縄県中学校新人ダブルスバドミントン選手権大会 (A)

女子



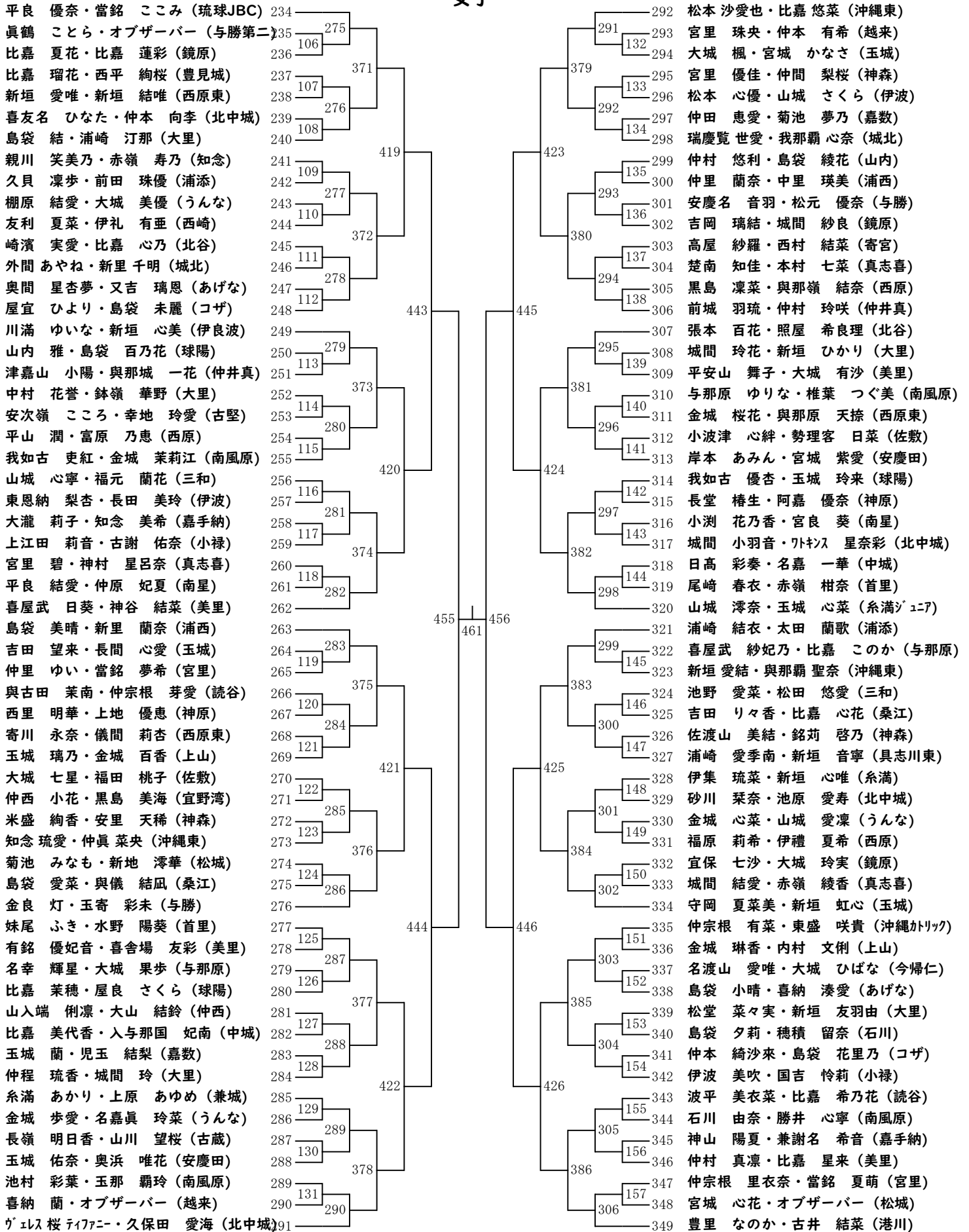
第47回沖縄県中学校新人ダブルスバドミントン選手権大会 (B)

女子

上運天 陽歩・花城 心遥 (石川)	118			176	仲村 巴七・顧 茉莉花 (嘉数)
長濱 帆音・オブザーバー (読谷)	119	243		177	宮城 七星・オブザーバー (玉城)
渡真利 ひなた・平安山 愛華 (浦西)	120	54		178	宮城 梓颯・新里 万葉 (宮里)
又吉 陽菜・山入端 紗希 (浦添)	121		355	179	名渡山 紗奈・山内 英玲奈 (山内)
細井 結友・金城 花音 (うんな)	122	55		180	具志 江利菜・阿波根 結愛 (鏡原)
新垣 莉美・島袋 花鈴 (南風原)	123		244	181	米盛 日菜・鈴木 美結 (大里)
島袋 和紗・山根 唯乃 (沖縄カトリック)	124	56		182	照屋 娃明・仲程 璃杏菜 (美里)
宮城 風花・仲立 詩恵利 (玉城)	125		411	183	津波古 柚月・浜元 琴梨 (北谷)
上門 才乃・久場 一花 (山内)	126	57		184	下地 和沙・渡口 亜未 (仲井真)
富里 紅琉美・古田 凜 (鏡原)	127		245	185	島袋 南子・赤嶺 美羽 (神原)
新垣 香奈・伊野波 みゆ (中城)	128	58		186	島 一葉・田口 蓮菜 (球陽)
島袋 愛菜・安座間 一花 (越来)	129		356	187	新垣 千唯子・嘉数 恵奈 (西原東)
奥濱 穂乃・我謝 優悠花 (具志川東)	130	59		188	系数 ゆめ・親富祖 莓花 (浦添)
西里 希々・佐久田 杏珠 (コザ)	131		246	189	中地 ひかり・金城 伶亜 (コザ)
石島 咲奈・崎山 結愛 (仲西)	132	60		190	島袋 夏奈・根路銘 英凜 (神森)
城間 百合乃・與儀 みりあ (大里)	133		439	191	波平 扇菜・池間 瑠音 (真志喜)
平川 愛実・粟国 寧々 (あげな)	134	247		192	亀井 利奈・仲村 瑠佳 (仲西)
官良 杏奈・安里 優咲 (神森)	135	61		193	本間 美晴・吉原 真里乃 (与勝第二)
玉那覇 俐世・官里 沙也 (西原東)	136		357	194	喜瀬 暖乃・高良 心結 (南風原)
田中 新夏・大城 芽依 (安慶田)	137	62		195	照屋 妃菜多・外間 美緒 (越来)
兼浜 柚捺・金城 朱杏 (美里)	138		248	196	奥原 夕加子・結城 玲良 (桑江)
宇良 結衣美・新本 結心 (西崎)	139	63		197	城間 いち花・金城 心音 (南星)
安里 美紀・比嘉 美結 (北中城)	140		412	198	池田 早輝・川越 唯菜 (西原)
金城 来奈・屋富祖 ひなた (南星)	141	64		199	嘉味田 華・伊波 結羽 (城北)
上原 侑奈・玉城 櫻 (伊良波)	142		249	200	山城 咲喜・村吉 海音 (伊波)
屋良 莉音・崎山 愛美 (西原)	143	65		201	系洲 美誉・知念 咲希 (大里)
嶺井 千鳳・砂辺 ひいろ (古堅)	144		358	202	前里 好香・古謝 百合華 (神森)
来間 美貴・平良 愛依 (小禄)	145	66		203	山内 菜々李・當山 桃花 (読谷)
久田 愛李奈・嘉陽 里音 (今帰仁)	146		250	204	金城 娃星・波平 ゆなこ (糸満ジュニア)
熊谷 穂乃花・波照間 湊葉奈 (古蔵)	147		453	205	比嘉 琉華・野原 瑠花 (具志川東)
仲宗根 瑠香・オブザーバー (美里)	148	251		206	喜久山 ありあ・新城 華凜 (球陽)
玉城 奈花・潮平 凜 (大里)	149	67		207	竹内 天希・亀島 結那 (鏡原)
我如古 りんか・真栄田 笑里 (浦西)	150		359	208	吉村 和奏那・富田 ひなの (与那原)
与那覇 希子・米須 美波 (北谷)	151	68		209	上間 月音・兼城 有花 (うんな)
金城 咲希・新垣 小夏 (真志喜)	152		252	210	瀬底 咲紀・比嘉 梨乃 (嘉数)
玉城 彩・山城 心愛 (高嶺)	153	69		211	兼元 紗奈・平良 心音 (三和)
田中 日和・系数 みらい (仲井真)	154		413	212	奥間 陽生・明石 瑠華 (上山)
木村 心美・系数 華 (北中城)	155	70		213	浜里 玲帆・上地 沙弥 (沖縄東)
日賀 瀬衣菜・北上田 詩 (神原)	156		253	214	宇根底 咲希・比嘉 優花 (中城)
伊敷 希虹・上間 瑠利香 (沖縄東)	157	71		215	浜 陽南・仲村 希羽 (玉城)
浜元 愛依理・丹羽 芽々 (西原)	158		360	216	山中 優・仲村 栞 (桑江)
新垣 りあ・山城 柚姫 (佐敷)	159	72		217	比嘉 明日華・與那嶺 好暖 (首里)
山城 桜花・玉那覇 紗和 (嘉手納)	160		254	218	運天 愛来・山内 美波 (知念)
長浜 叶歩・比嘉 怜愛来 (読谷)	161	73		219	小澤 愛莉・平良 羽海 (佐敷)
大田 菜々花・大城 希妃 (大里)	162		255	220	宮城 沙菜・島袋 理世 (あげな)
比嘉 笑里・橋本 佳奈 (嘉数)	163		361	221	安里 奏音・新里 華菜 (糸満)
玉城 紗椰・名嘉山 ともよ (上山)	164	74		222	平良 百愛・岸良 心結 (美里)
玉城 早彩・赤嶺 愛絆 (与勝)	165		256	223	當眞 颯夏・崎原 心 (西原東)
瀬川 花凜・瀬底 心月 (与那原)	166	75		224	與那覇 美月・高良 芽生 (小禄)
波平 光姫・福元 美羽 (三和)	167		440	225	島袋 未花音・仲田 愛衣菜 (古堅)
登川 仁衣那・座間味 璃乃 (宮里)	168	76		226	安慶名 りこ・上江洲 美来 (松城)
玉城 彩優・屋我 千歳 (桑江)	169		414	227	平田 茉奈香・真栄平 梨愛 (港川)
根間 麻葉・根間 嶺花 (鏡原)	170	77		228	島袋 碧花・眞榮城 芽生 (北中城)
友利 南心・和宇慶 心晴 (球陽)	171		257	229	仲里 風・上運天 佑奈 (南風原)
外間 心望・親富祖 結愛 (南風原)	172	78		230	名嘉 麗凜・仲宗根 李亜 (与勝)
比嘉 姫愛・大山 夢姫 (首里)	173		362	231	仲本 ころこ・眞榮城 心音 (安慶田)
與那嶺 千里・オブザーバー (宜野湾)	174	79		232	前原 柚芭・オブザーバー (大里)
古堅 結華・久山 菜奈 (琉球JBC)	175		258	233	喜屋武 咲希・前田 愛結 (浦西)

第47回沖縄県中学校新人ダブルスバドミントン選手権大会 (C)

女子



第47回沖縄県中学校新人ダブルスバドミントン選手権大会 (D)

女子

